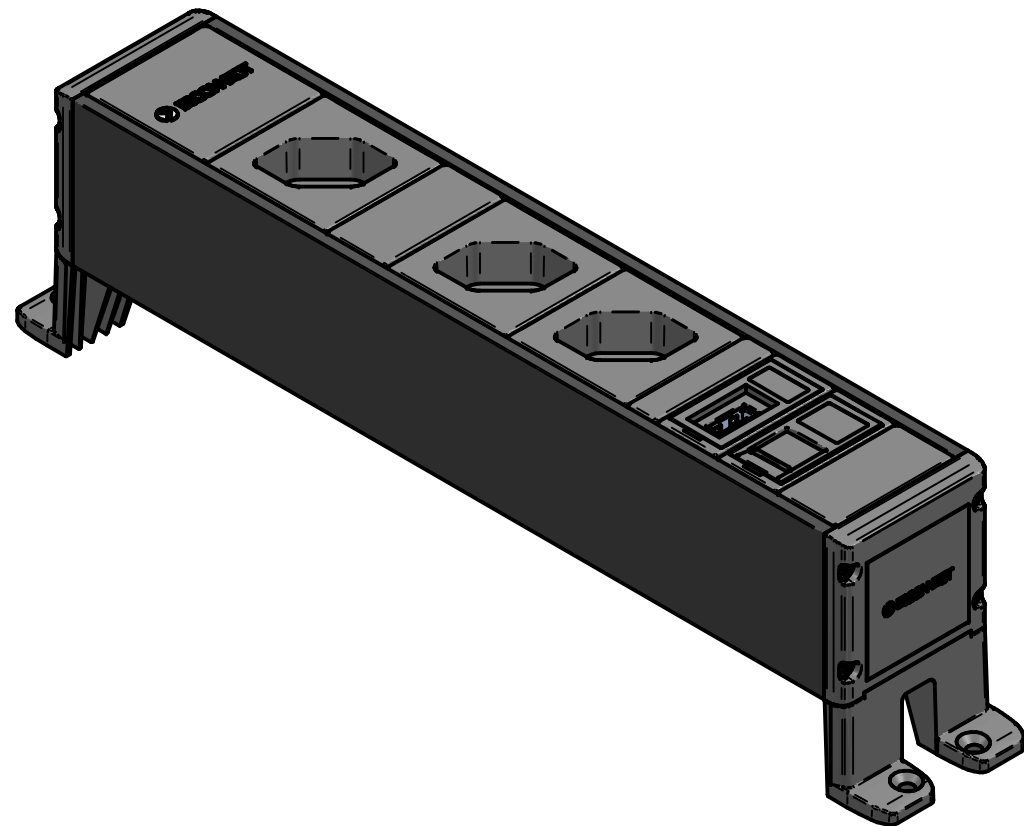


toma de tierra



Nota:

TOLERANCIAS LIBRES DE MAGNITUDES LINEALES - DIN-7168 - (mm)					
ACABADO	> 6	6 > 30	30 > 100	100 > 300	300 > 1000
GRADO MEDIO	± 0,1	± 0,2	± 0,3	± 0,5	± 0,8

	<b>IBCONNECT</b>		
	Pol. Ind. El Escopar, Nº 5 - 31350 - Peralta (Navarra) - España / Tel. : 948 753282 / Fax : 948 751 462 e-mail : dmolviedro@ib-connect.com		
	Dibujado	Luis López Fernández de mesa	
	Fecha	26 - 08 - 2015	Revisión nº
Cliente			
ESCALA			
Nº P.: 33103001S3	33103001S3 3TNS USB2.0 RJ45.dft		
N.Ar.:33103001S3 3TNS USB2.0 RJ45.dft			

Observaciones