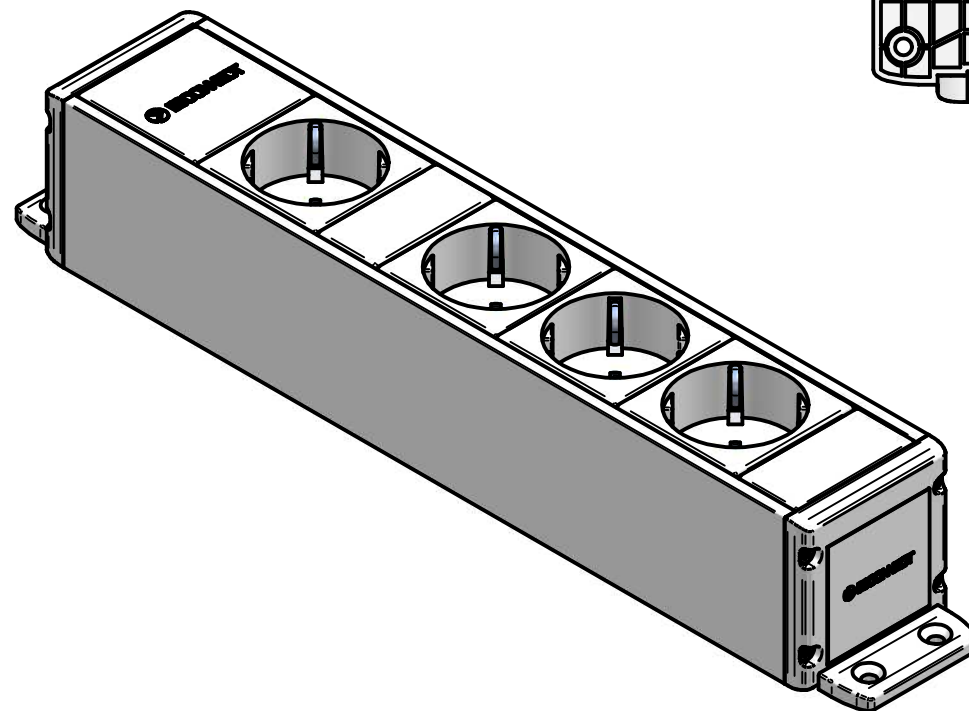



TOMA DE TIERRA



Nota:

TOLERANCIAS LIBRES DE MAGNITUDES LINEALES - DIN-7168 - (mm)					
ACABADO	> 6	6 > 30	30 > 100	100 > 300	300 > 1000
GRADO MEDIO	± 0,1	± 0,2	± 0,3	± 0,5	± 0,8

	IBCONNECT			33101001-1 4TSB.dft	
	Pol. Ind. El Escopar, Nº 5 - 31350 - Peralta (Navarra) - España / Tel. : 948 753282 / Fax : 948 751 462 e-mail : dmolviedro@ib-connect.com				
	Dibujado	<i>Mikel</i>			Observaciones
ESCALA	Fecha	12 - 12 - 2011	Revisión nº		
Nº P.:	Cliente				
N.Ar.:33101001-1 4TSB.dft					