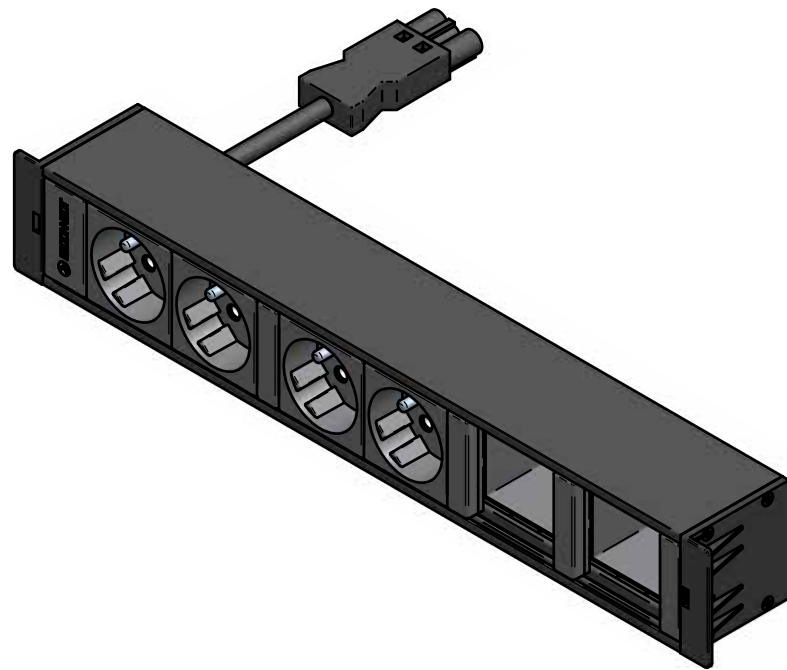


TOMA DE TIERRA



Nota:

TOLERANCIAS LIBRES DE MAGNITUDES LINEALES - DIN-7168 - (mm)					
ACABADO	> 6	6 > 30	30 > 100	100 > 300	300 > 1000
GRADO MEDIO	± 0,1	± 0,2	± 0,3	± 0,5	± 0,8

	IBCONNECT		
	Pol. Ind. El Escopar, Nº 5 - 31350 - Peralta (Navarra) - España / Tel. : 948 753282 / Fax : 948 751 462 e-mail : dmolviedro@ib-connect.com		
	Dibujado	DMolviedro	
	Fecha	8 - 12 - 2011	Revisión nº
	Cliente		
ESCALA			
	Nº P.:		
32112005F3 4TSNF-2 HUECOS.dft			
N.Ar.:32112005F3 4TSNF-2 HUECOS.dft			